



# charnwood

Piec C- Four to nowy produkt firmy Charnwood o mocy 4,9 kW. Piec C-Four to solidna, stalowa konstrukcja z systemem czystego spalania i czystej szyby. Nowy model obsługiwany jest za pomocą pojedynczego ciągu. Piec posiada również przyłącze umożliwiające bezpośrednie doprowadzenie powietrza do komory spalania.



**MOC NOMINALNA** 4.9kW

**SPRAWNOŚĆ** 78.3%

**WYLOT SPALIN** Góra/tył Ø 125 mm

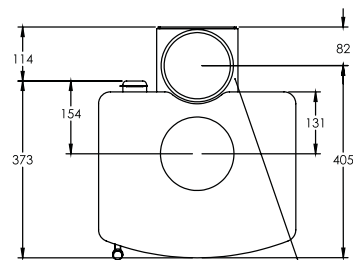
**WIELKOŚĆ EMISJI  
TLENKU WĘGLA** 0.18%

**MAKSYMALNA  
DŁUGOŚĆ POLAN** 255mm

**WAGA** Bez stelaże 83kg  
Ze stelażem 89kg

**KOLORY** Czarny, Niebieski, Zielony,  
Brązowy, Miedziany, Kość  
słoniowa, Srebrny, Metaliczny

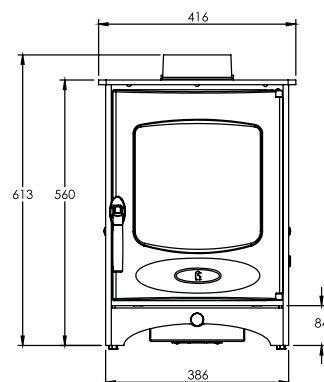
**AKCESORIA** Pojemnik na popiół  
Pionowy tylny reduktor  
przewodu kominowego  
Żeliwny, przesuwany ruszt  
(drop-in) z popielnikiem



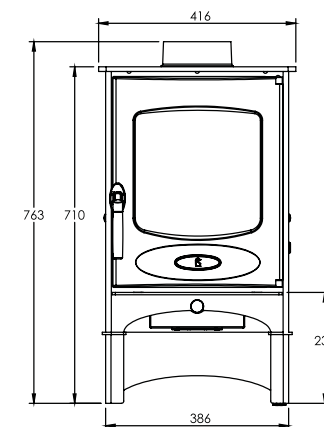
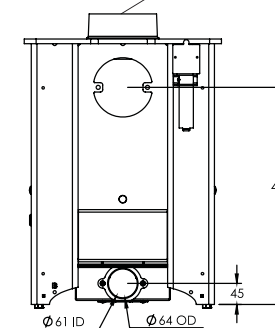
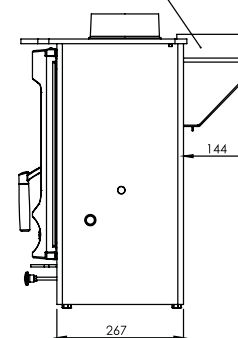
Widok z góry

Tylny pionowy reduktor  
przewodu kominowego

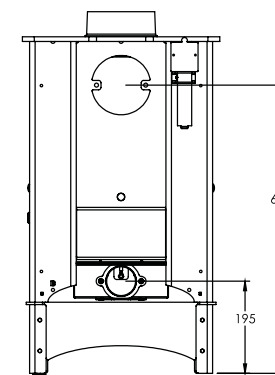
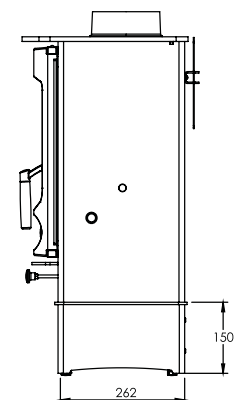
Wylot spalin o Ø 125 mm



Bez stelaże



Ze stelażem



Widok z przodu

Widok z boku

Widok z tyłu