

charnwood

country 16b

(Na drewno)

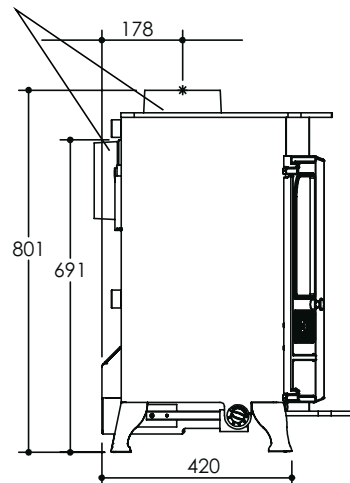
WYMIARY PIECA



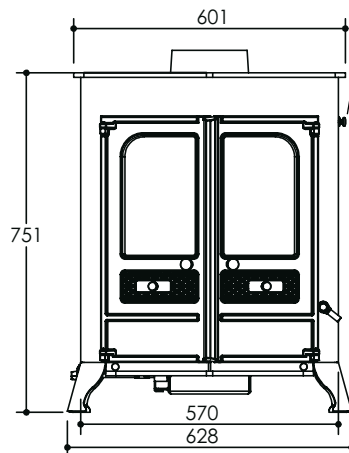
COUNTRY 16 b to piec z płaszczem wodnym o mocy 15,4 kW; 8,2 kW trafia do wody w płaszczu wodnym, a pozostałe 7,2 kW ogrzewa pomieszczenie, w którym ustawiony jest piec. Jest to wystarczająca moc, aby zaopatrzyć dom w wodę użytkową i zasilać około 7 grzejników. Urządzenie sterowane jest za pomocą termostatu. Country 16 b posiada obrotowy ruszt z popielnikiem gwarantujący różnorodność spalanego paliwa oraz system czystego spalania i czystej szyby.

Moc grzewcza pieca	7,3 kW
Moc grzewcza płaszczu wodnego	8,6 kW
Wylot spalin	Góra/tył Ø150 mm
Maksymalna długość polan	400mm
Waga	180kg
Akcesoria dodatkowe	Stalowa nadstawka Pojemnik na popiół

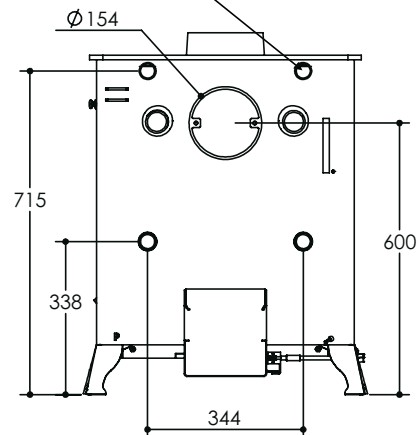
PODŁĄCZENIE DO INSTALACJI
KOMINOWEJ OD GÓRY LUB OD TYŁU



CIĘGNO WYSUWA SIĘ NA
MAKSYMALNĄ ODLEGŁOŚĆ 43MM



KRÓTCE PRZYŁĄCZENIOWE
O ŚREDNICY 1 CALA (1")



PIONOWY TYLNY REDUKTOR
PRZEWODU KOMINOWEGO

