

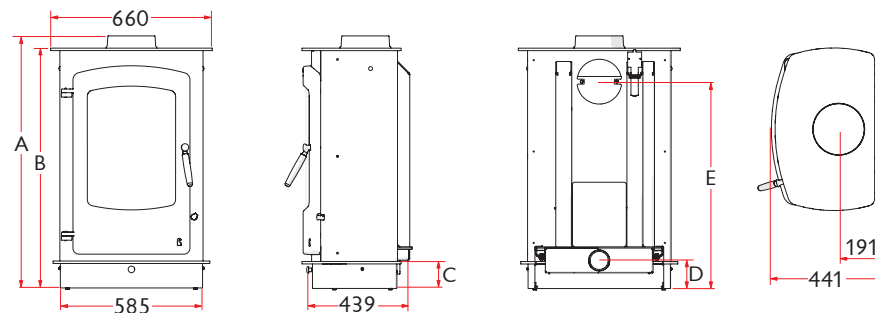
# charnwood

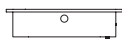

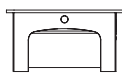
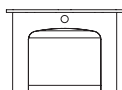
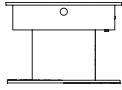
## COVE 3

### WYMIARY PIECA



Cove 3 firmy Charnwood to największy i zarazem najmocniejszy piec z kolekcji Cove. Piec dysponuje 12 kW mocy nominalnej, a zakres jego pracy sięga 16 kW. Duże, pojedyncze, żeliwne drzwi z pokazną szybą zapewniają spektakularny widok ognia, a wielkość paleniska umożliwia załadunek drewna o długości do pół metra. Cove 3 to idealne rozwiązanie do dużych salonów lub większych otwartych pomieszczeń. Podobnie jak we wcześniejszych modelach kolekcji Cove, piec ustawić można na jednym z pięciu stelaży oraz wybrać jeden z 8 kolorów.



		A	B	C	D	E	WAGA
STELAŻ NISKI		1130	980	110	115	844	159KG
STELAŻ NISKI Z ŁUKOWATYM WYCIĘCIEM		1130	980	110	115	844	159KG
STELAŻ MIDI		1200	1150	280	285	1014	168KG
STELAŻ DO PRZECHOWYWANIA OPAŁU		1330	1280	410	415	1144	171KG
STELAŻ CENTRALNY		1330	1280	410	415	415	187KG

#### Moc grzewcza

Nominalna 12 kW  
Maksymalna 16 kW

#### Wylot spalin

Góra/tył Ø 175 mm

#### Maksymalna długość polan

500 mm

#### Aksesoria dodatkowe:

Pojemnik na popiół  
Pionowy tylny reduktor przewodu kominowego

